

# AVEVA RvmTranslator

[eryar@163.com](mailto:eryar@163.com)

AVEVA 的 RVM 文件格式包含了三维模型数据及其他信息，可用于工厂模型的浏览、评审等。常见的三维浏览及评审软件如 Autodesk 的 Navisworks、Intergraph 的评审软件 SmartPlant Review Publisher 等，都提供了对 RVM 格式的支持。

AVEVA 的 RVM 格式分为两种：文本格式的和二进制格式的。因为文本格式的很简单，二进制格式的 RVM 格式的解析可参考：

<http://www.cnblogs.com/SudoSky/p/4456806.html>

RvmTranslator 主要将 RVM 文件中的三维模型数据转换成常见的三维数据交换格式 STEP、IGES、STL 等，主要用于与其他 CAD 系统进行数据交换，如 Autodesk 3dMax、Pro/E、SolidWorks 等。RvmTranslator 的主要功能如下：

Input	Support
文本格式的 RVM 文件 (Text RVM)	√
二进制格式的 RVM 文件(Binary RVM)	√

RvmTranslator 可以导出的三维模型数据交换格式：

Output	Support
STEP	√
IGES	√
STL	√
DXF	To be supported

RvmTranslator 运行环境要求

因为数据转换涉及一些计算，所以对电脑的要求较高。推荐最低配置如下表所示：

Operating System	Windows 8 / 7 / Vista / XP
CPU	Intel i5
RAM	8GB
Free Disk Space	100MB

RvmTranslator 下载试用

Version	Download
RvmTranslator1.0	<a href="#">Download</a>
RvmTranslator2.0	<a href="#">Download</a>

转换结果示例：

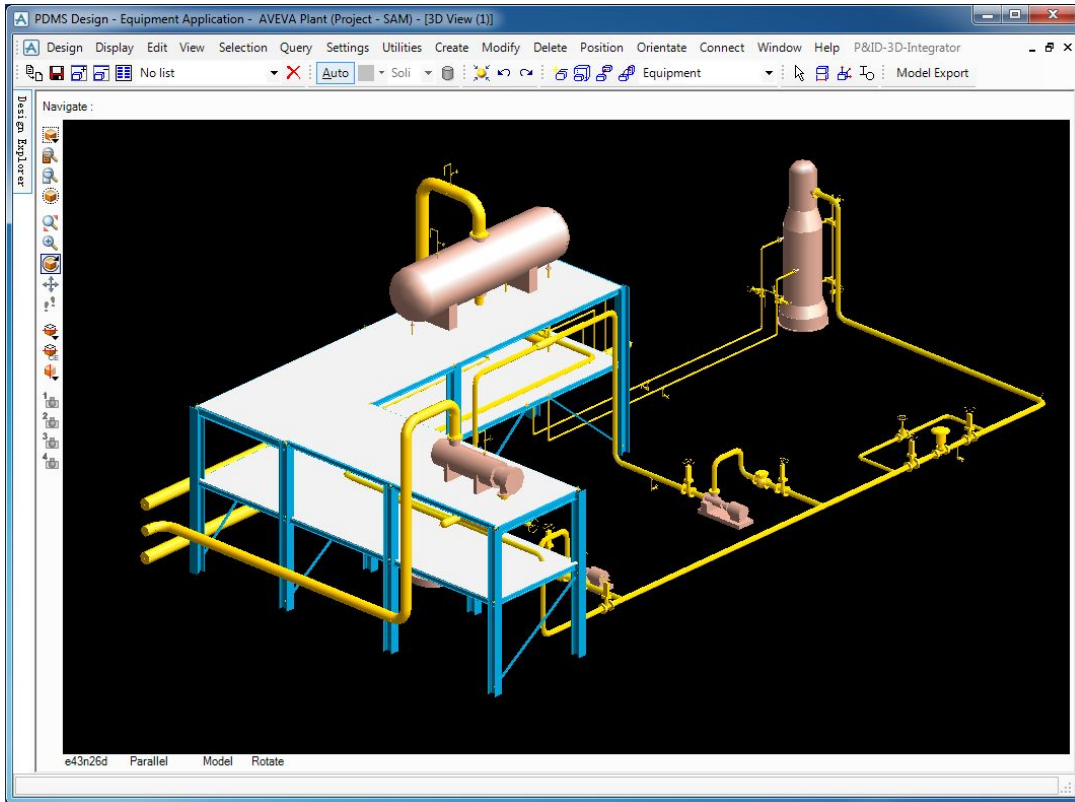


Figure 1. Plant Model in PDMS

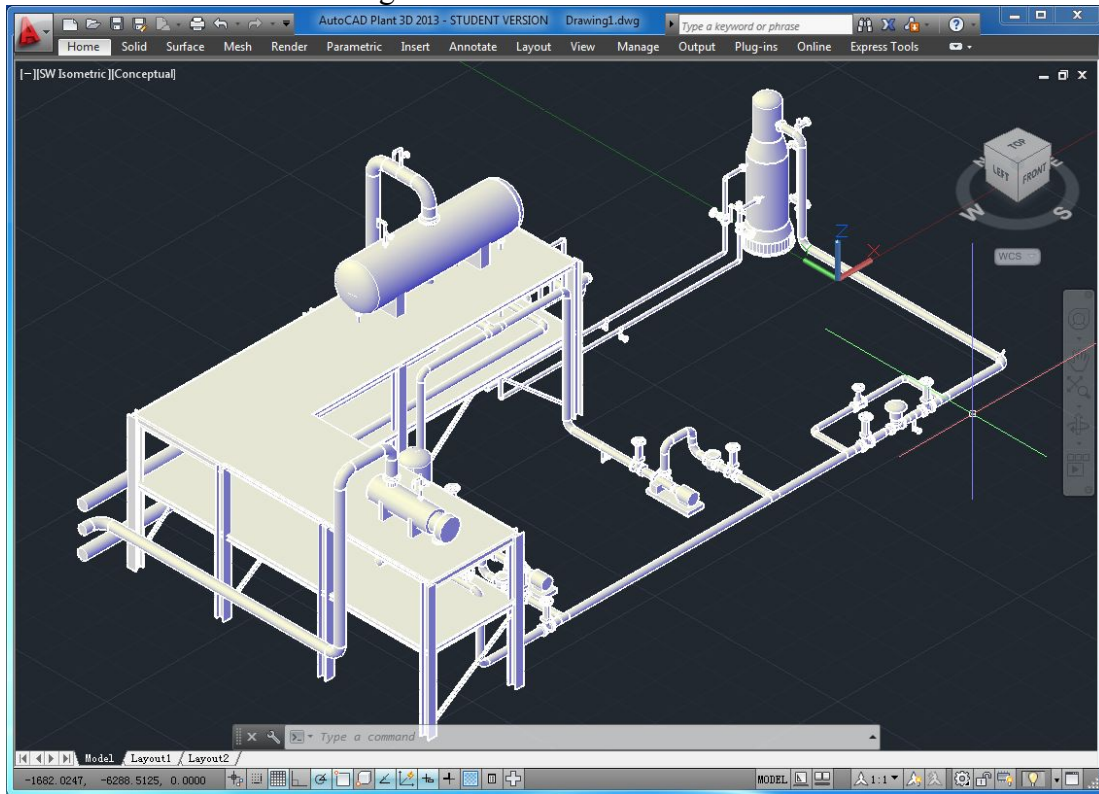


Figure 2. Plant Model in AutoCAD

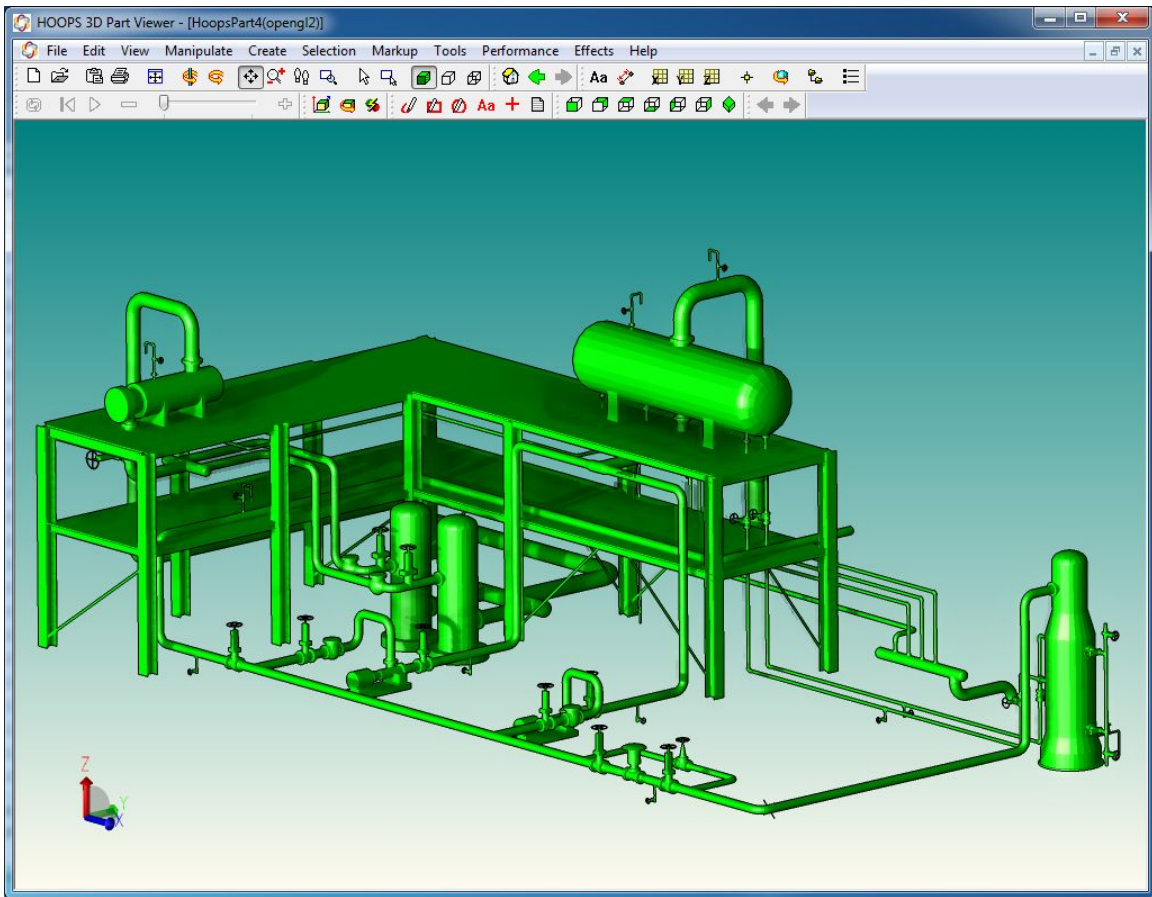


Figure 3. Plant Model in HOOPS

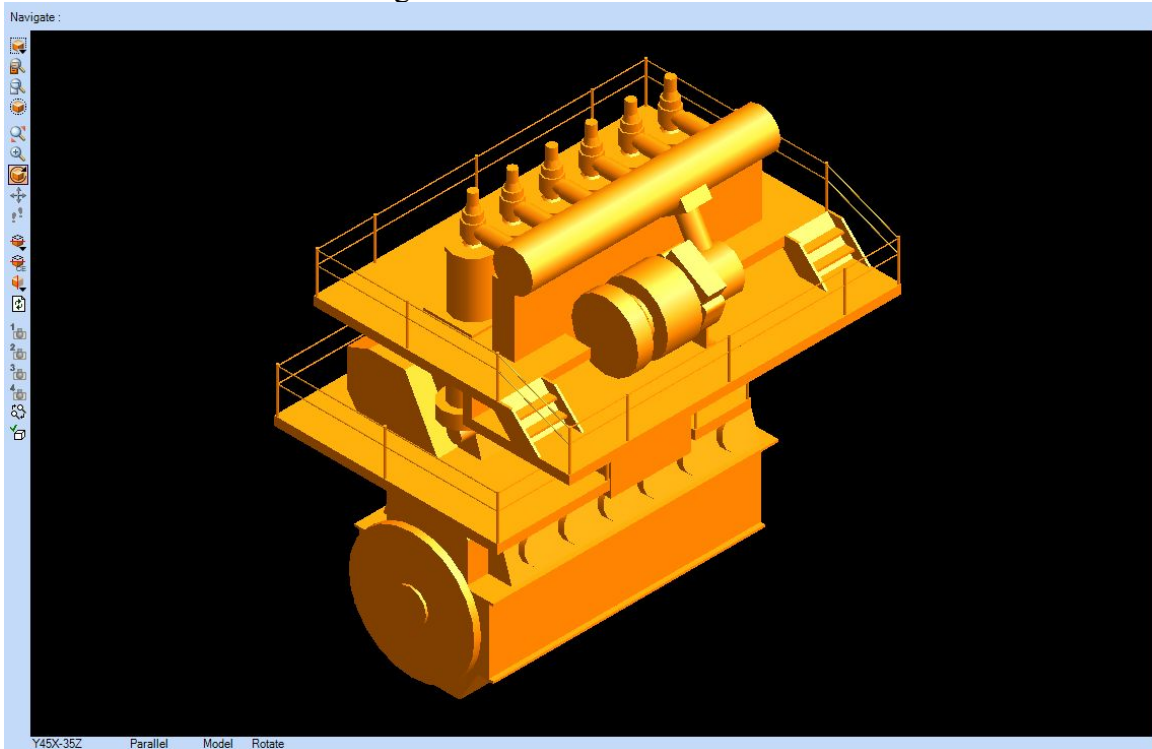


Figure 4. Main Engine Model in AVEVA Marine

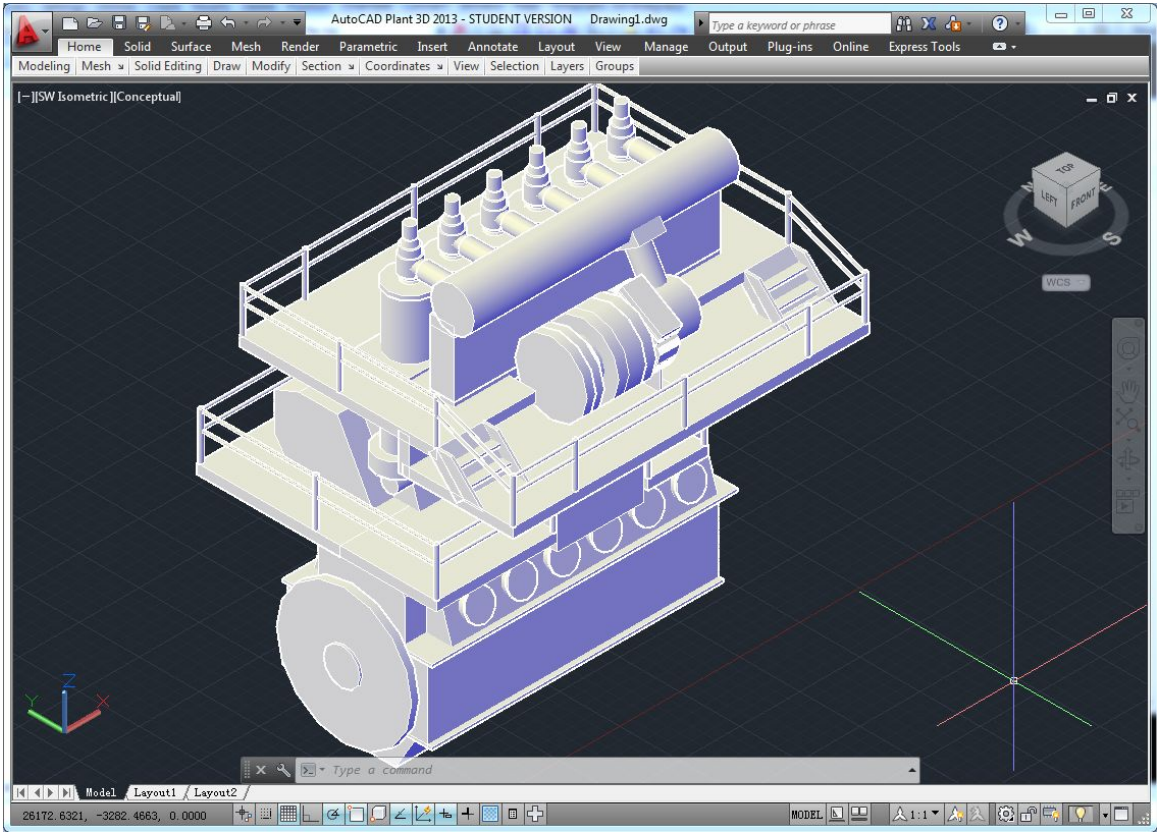


Figure 5. Main Engine Model in AutoCAD

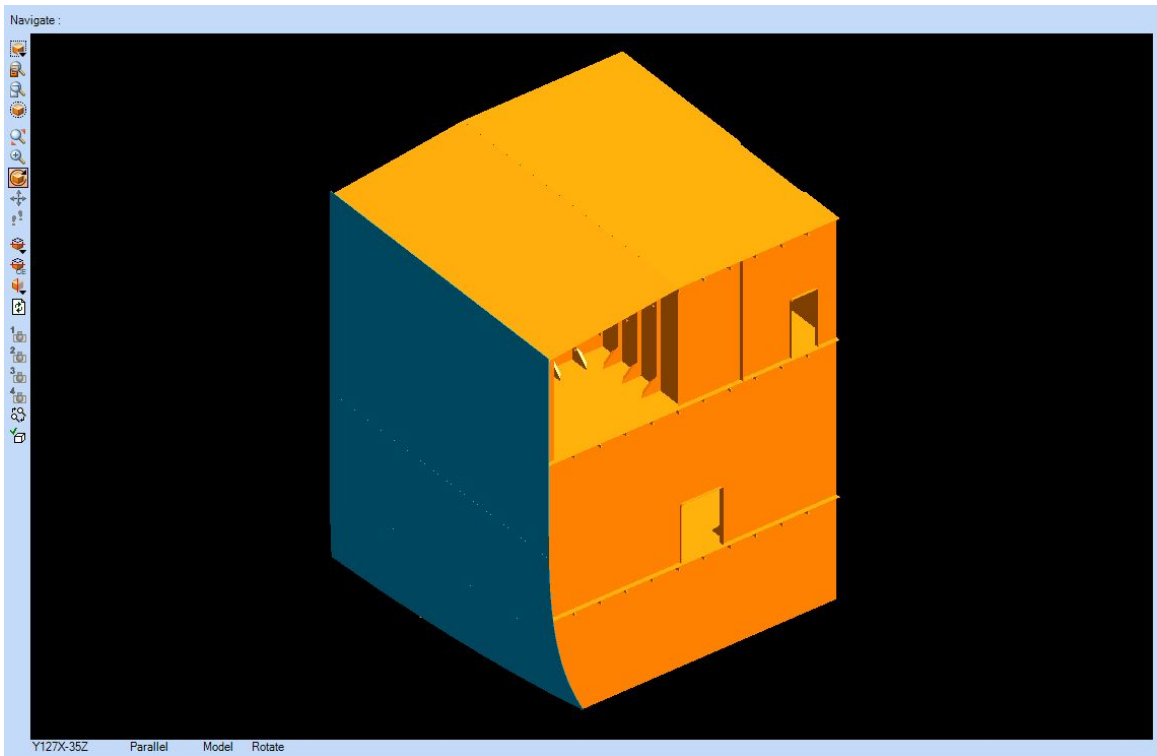


Figure 6. Hull Model in AVEVA Marine

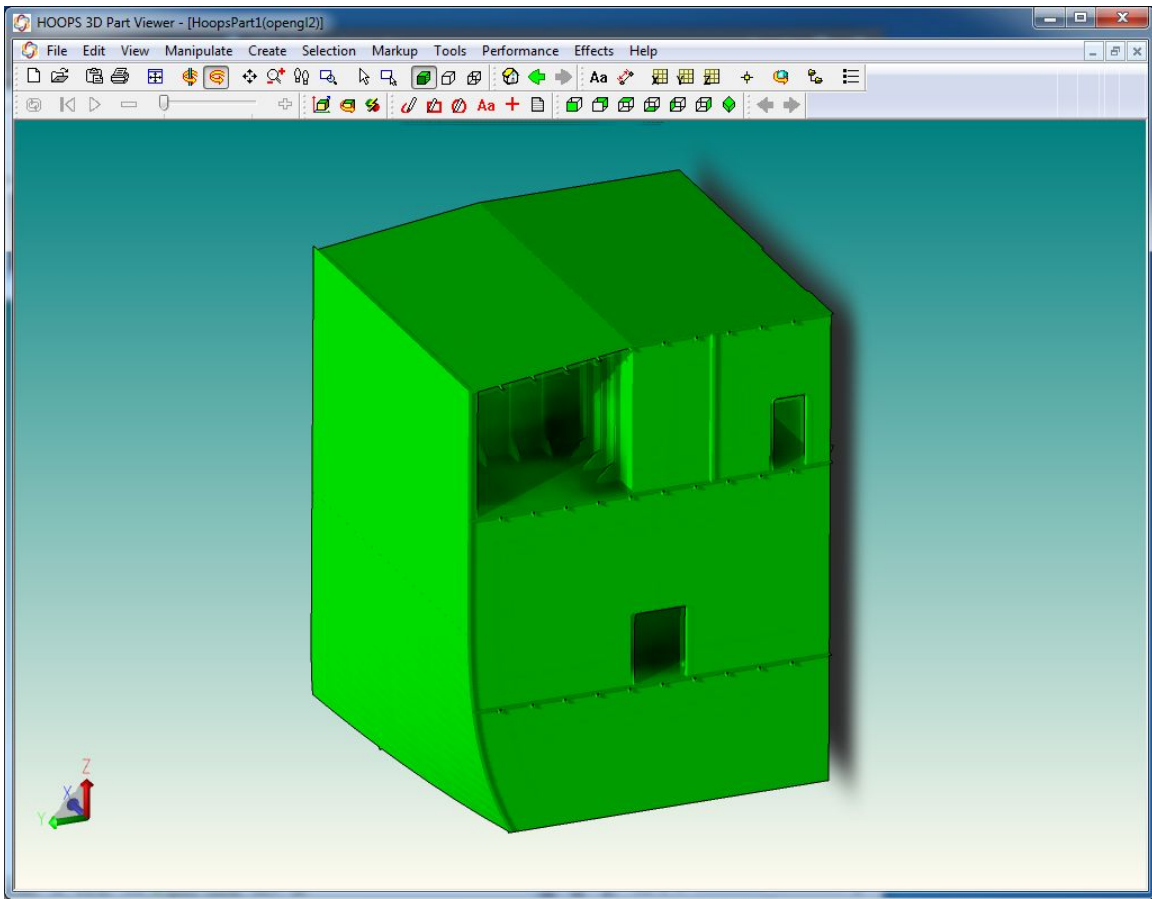


Figure 7. Hull Model in HOOPS